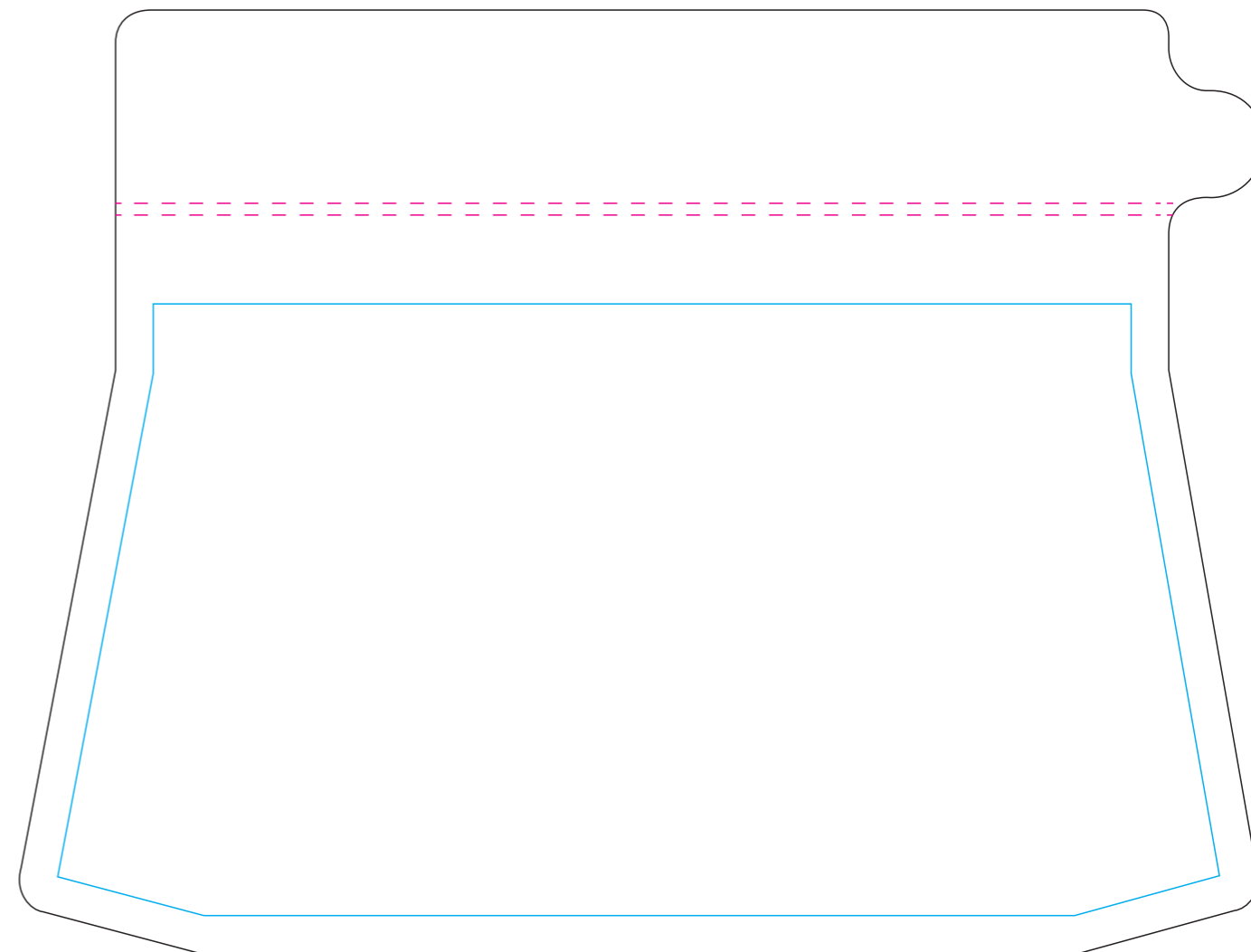
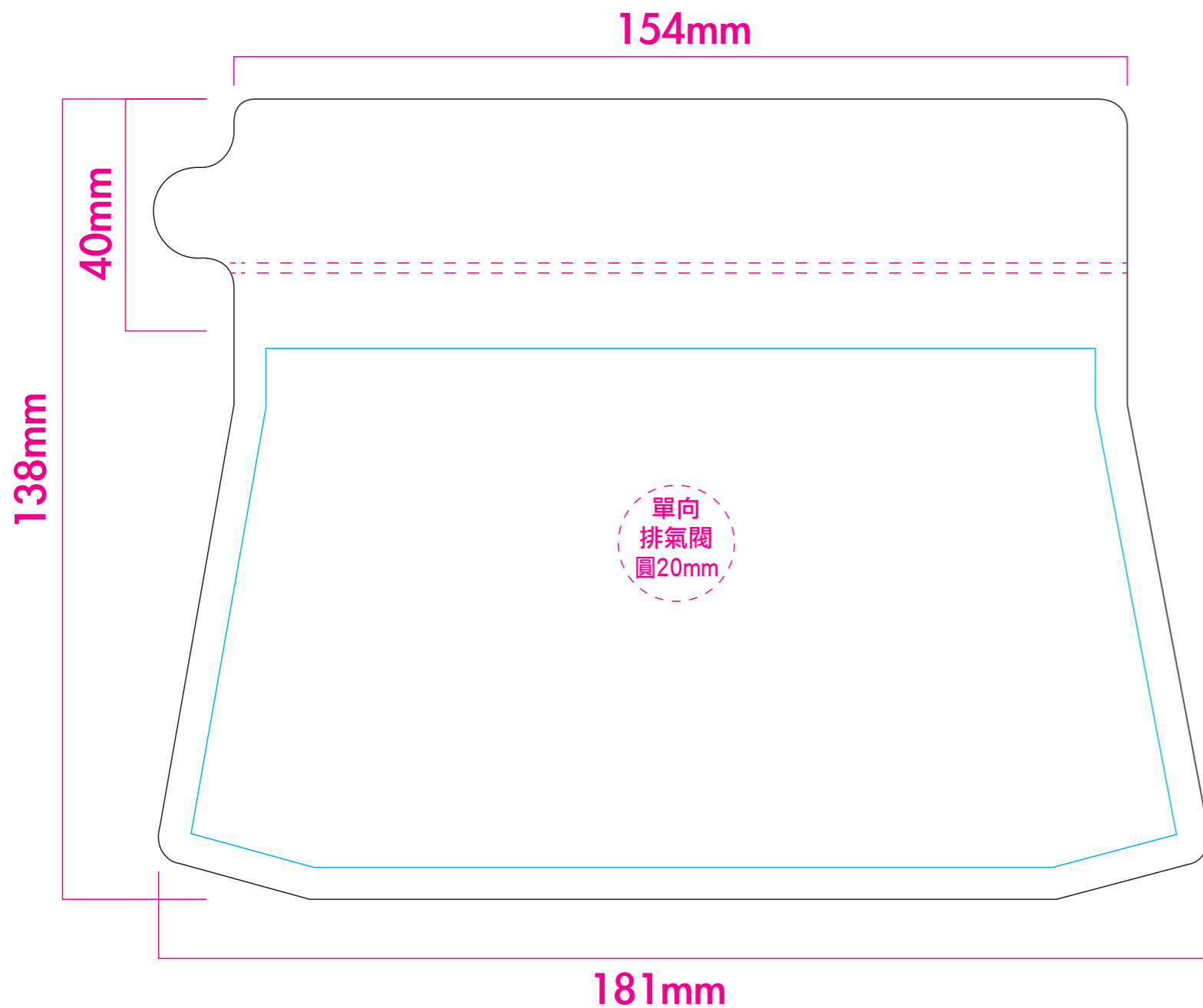


※背面有回收標及日文字

背面

正面



—— 藍框內為設計範圍